

SWITCH PLANET WGS-804HPT



Cena celkem: **5 430 Kč**
(bez DPH: 4 487 Kč)

Kód zboží: NETPLA1251
Part No.: WGS-804HPT
Záruka: 38 měs.
Stav: Nové zboží

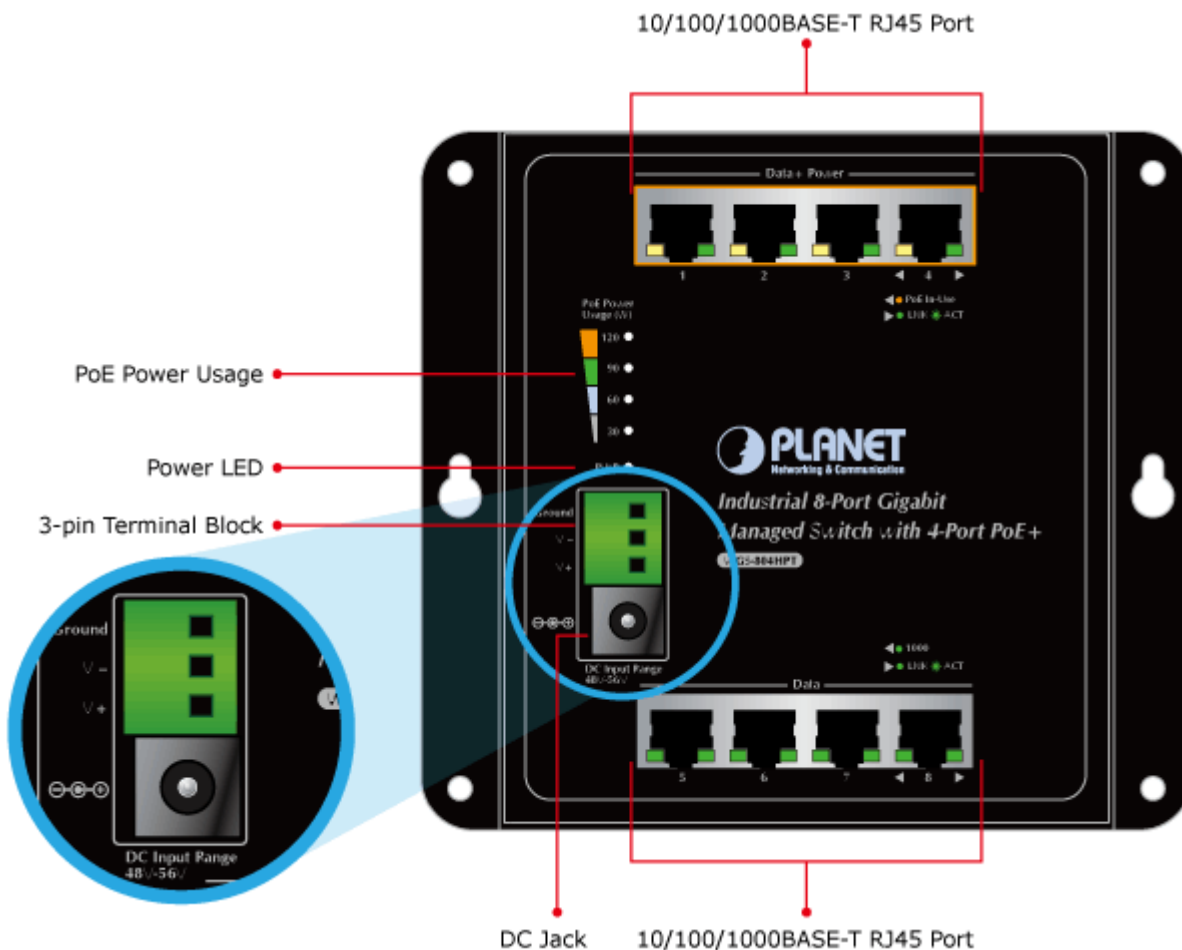
Popis

PLANET WGS-804HPT

Spravovatelný gigabitový přepínač 8 portů 1000Base-T, 4 porty s PoE injektorem 802.3at, celkový výkon až 120W. Web/SNMPv3/telnet správa, podpora IPv4/IPv6. VLAN 802.1Q, QoS-shaper, statický trunk LACP, IGMPv3, Spanning tree. ACL+MAC filtr, RADIUS/TACACS, DHCP snooping.

Instalace na zeď nebo na DIN, kovové provedení IP30, odolný vůči pádu a vibracím. ESD ochrany portů, napájení DC 48~56V, provoz při -40 až 75°C, bez ventilátorů.

Spravovatelný gigabitový 8portový přepínač se 4x PoE (power over ethernet) porty pro centralizované napájení zařízení po ethernetu jako jsou IP kamery, WiFi prvky nebo VOIP telefony. Celkem je k dispozici napájecí výkon 140W. Zařízení je svým provedením vhodné pro instalaci na zeď nebo přímo do dozvaděčů, konstrukce je odolná vůči pádu a vibracím včetně krytí IP30.



Možný monitoring mobilní aplikací [CloudViewer](#).

ZÁKLADNÍ SPECIFIKACE

Fyzické vlastnosti:

Porty: 8x RJ-45 10/100/1000BASE-T + 4x PoE IEEE 802.3af / 802.3at

Paměť: 8k MAC adres, 4,1Mbit buffer

Propustnost: sběrnice 16 Gbps, provozně 11,9 Mpps (64B)

Podpora přenosu: JumboFrame 10KB

Provedení: DIN lišta na zeď

Napájení: zdroj 48-56V DC, jack nebo PIN terminál, celkový příkon do 10W (zdroj není součástí balení)

Ochrana: ESD 4-8kV

Provozní teplota: -40 - 75°C

Rozměry: 148 x 134 x 25 mm

Hmotnost: 532 g

Funkce administrace:

Správa: Telnet, Web, SNMP v1, v2c, v3

Řízení přístupu: Protokol ACL založený na IP a MAC

ACL filtr a bonding:

1. IP ACL, filtrace provozů dle IP adresy, protokolu, portu, TCP příznaků, DSCP
2. MAC ACL, filtrace provozů dle MAC adresy, dle VLAN ID a kombinací příznaků priorit

Priorizace provozu QoS: priorizace provozu dle 802.1p a dle ToS/DS v IP paketu, možnost nastavení omezení posílaných paketů na port a dle na QoS pravidel

Podpora VLAN:

3. IEEE 802.1Q
4. až 256 VLAN skupin, až 4094 VLAN ID
5. Provider Bridging (VLAN Q-in-Q) podpora (IEEE 802.1ad)
6. Private VLAN
7. Protocol VLAN
8. Voice VLAN
9. Management VLAN
10. GVRP

Spanning Tree Protocol:

11. protokol STP, protokol IEEE 802.1d Spanning Tree
12. protokol RSTP, protokol IEEE 802.1w Rapid Spanning Tree
13. protokol MSTP, protokol IEEE 802.1s Multiple Spanning Tree

Port mirroring: RX, TX, RX+TX, many to one

Agregace linek: IEEE 802.3ad LACP, 4 porty ve 4 skupinách

Multicast IGMP: IGMP v2/ v3, až 256 skupin, podpora režimu IGMP querier mode

Autentizace připojených zařízení: IEEE 802.1x (RADIUS) - IP+MAC binding, VLAN + MAC binding, 256 pravidel

DHCP Snooping: ano (blokáce cizích DHCP serverů)

LLDP: ano (automatická detekce typu připojených zařízení)

Diagnostika kabeláže: ano

POE funkce:

Celkový napájecí výkon: 120 W, IEEE 802.3af, IEEE 802.3at

Počet injektorů: 4x až 30 W

Typ napájení: End-span

Pokročilé funkce:

14. integrovaný scheduler pro plánované vypnutí napájených koncových prvků
15. detekce aktivity napájených zařízení pomocí ICMP

Průmyslové vlastnosti:

zařízení je odolné proti pádu (IEC-60068-2-32) z výšky 75 cm na všechny dopadové části

zařízení je odolné proti vibracím (IEC-60068-2-6)

zařízení je odolné proti přetížení krátkodobému zrychlení 50g, dlouhodobému 4g, (IEC-60068-2-27)
elektrická bezpečnost dle CE EN-60950

EMC Elektronická kompatibilita (EMI):

ČSN EN 55032:2015+AC 2016 - Elektromagnetická kompatibilita multimediálních zařízení

EMC požadavky na odolnost (EMS) :

ČSN EN 55024 A1:2015 - Zařízení informační techniky

ČSN EN 55035:2017 - Elektromagnetická kompatibilita multimediálních zařízení

ČSN EN 61000-4-2:2008 - Elektrostatický výboj ESD

ČSN EN 61000-4-3 A2:2010 - Vyzařované vysokofrekvenční elektromagnetické pole

ČSN EN 61000-4-4:2012 - Rychlé elektrické přechodné jevy/skupiny impulzů EFT

ČSN EN 61000-4-5:2014 - Rázový impuls a přepětí

ČSN EN 61000-4-6:2013 - Odolnost proti rušením šířeným vedením, indukovaným vysokofrekvenčními poli

ČSN EN 61000-4-8:2009 - Magnetické pole síťového kmitočtu

ČSN EN 61000-4-11:2004 - Krátkodobé poklesy napětí, krátká přerušení a pomalé změny napětí

