

PLANET LRP-101CH



Cena celkem:

3 976 Kč
(bez DPH: 3 286 Kč)

Kód zboží:

NETPLA2345

Part No.:

LRP-101CH

Záruka:

38 měs.

Stav:

Nové zboží

Popis

PLANET LRP-101CH

PoE Ethernet **extender k prodloužení segmentu Ethernet ze 100 m na vzdálenost až 1 km** (1,2 km bez PoE) po koaxiálním kabelu včetně podpory PoE napájení **IEEE 802.3at/af**.

Long Reach Ethernet (LRE) IEEE 1901, LED indikace, ESD+EFT ochrany, napájení DC nebo PoE (802.3at/af), provoz při **-20 až +70 °C**.

Aplikace extenderu je ideální v místě použití IP kamer nebo bezdrátových přístupových bodů na jejich delší přípojné vzdálenosti. Technicky jde o integrované rozšíření možnosti instalovat napájená zařízení do míst vzdálenějších od centrálního switche nebo racku.



ZÁKLADNÍ SPECIFIKACE

Vlastnosti:

- LED indikace provozního stavu
- Dosah 200 m s PoE+, 1000 m s PoE, 1200 m bez PoE
- Koaxiální přenos LRE (Long Reach Ethernet) dle IEEE 1901
- Modulační W-OFDM (Wavelet-OFDM)
- Šifrování AES-128
- Kmitočtové spektrum 2-28 MHz

Fyzické vlastnosti:

Porty: 1x RJ-45 10/100Base-TX s PoE vstupem 802.3af/af, 1x BNC konektor

Provedení: na zeď, DIN lišta (vyžaduje držák, není součástí balení)

Napájení: PoE 802.3af/at DC 48-56 V nebo adaptérem DC 48-56 V (není součástí balení)

Ochrana: ESD (do 4 kV DC) + EFT (do 2 kV)

Provozní teplota: -20 až +70 °C, vlhkost 5-95 %

Rozměry: 94 x 70 x 26 mm

Hmotnost: 200 g

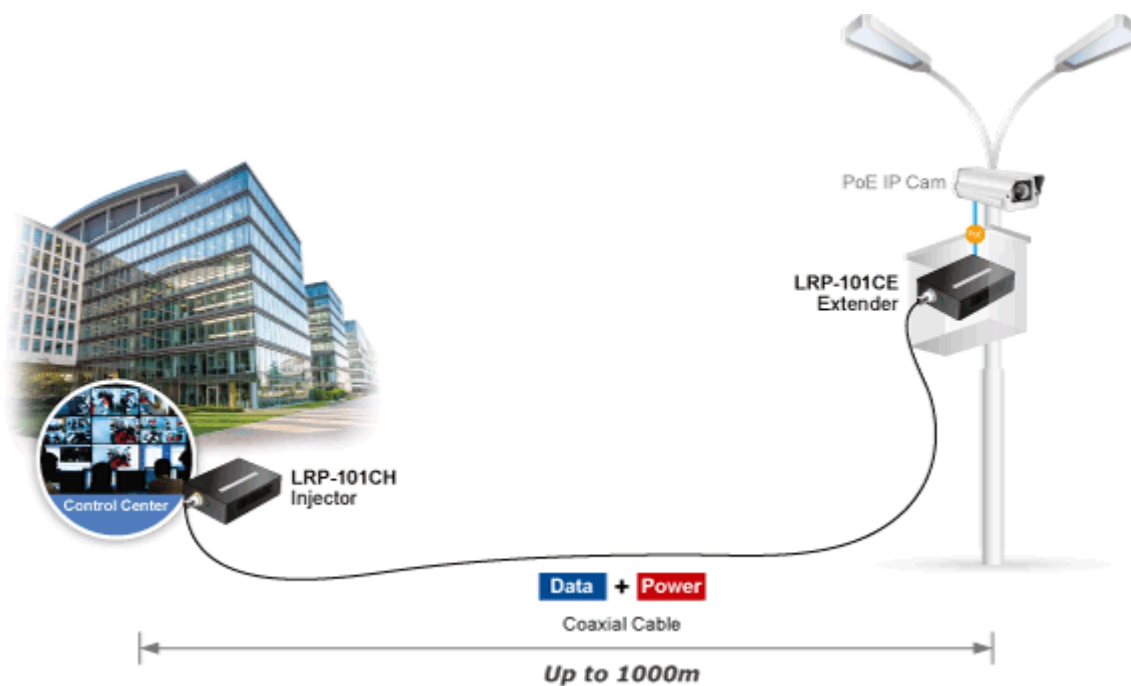
PoE funkce:

Celkový napájecí výkon: IEEE 802.3at, IEEE 802.3af

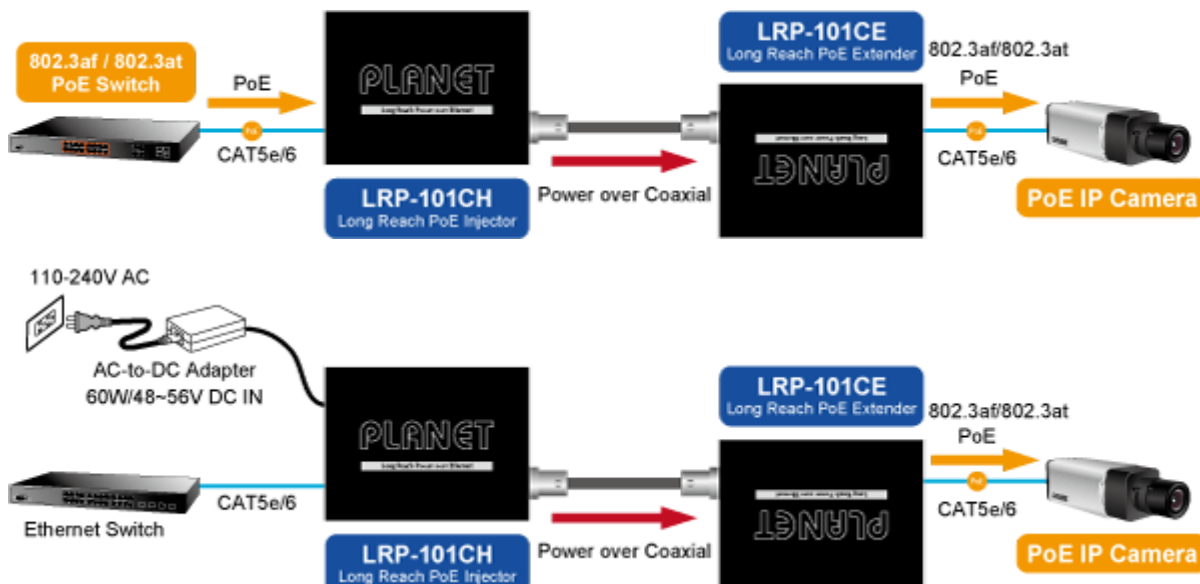
Počet injektorů: 1x až 30 W

Typ napájení: End-span, Mid-span

Typická aplikace:



Možné způsoby použití:





[Ostatní download](#)
