

PLANET XST-705A



Cena celkem:

5 139 Kč
(bez DPH: 4 247 Kč)

Kód zboží:

NETPLA2417

Part No.:

XST-705A

Záruka:

26 měs.

Stav:

Nové zboží

Popis

PLANET XST-705A

Smart konvertor **Ethernet RJ-45 10G/5G/2.5G/1G/100 Base-T na optiku 10G Base-X** se slotem **SPF+ (SR/LR)**.

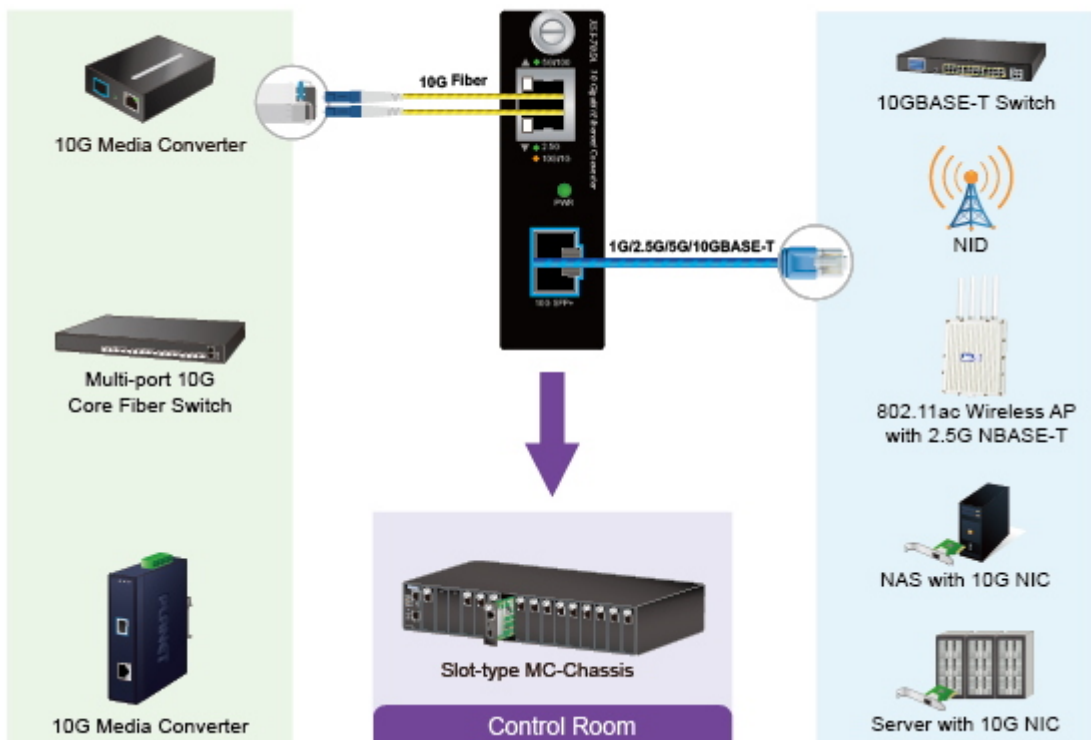
Vzdálenost nasazení lze prodloužit z 300 m (multimode) až na 60 km (single-mode).

Podpora IEEE 802.3u/802.3ab/802.3bz/802.3ae, auto-negotiation a 100 Mbps half/full duplex + 1/2.5/5/10 Gbps full duplex, IEEE 802.3x, **Plug and Play** instalace, napájení **DC 5 V**, ESD ochrana do 6 kV DC, montáž **do 19" šasi** nebo přímo na zeď.

Určen pro použití v síťových prostředích, kde je zavedení 10Gigabitového Ethernetu vyžadováno díky velmi vysoké šířce pásma, například v cloudových výpočetních centrech, páteřních sítích podniků, kampusových sítích a infrastruktuře operátorů.

Tento konvertor XST-705A lze použít jako samostatnou jednotku nebo jako zásuvný modul do 19" šasi PLANET Managed Media Converter Chassis (MC-1610MR nebo MC-1610MR48).

10Gbps Fiber to Copper Media Converter Application



ZÁKLADNÍ SPECIFIKACE

Porty: 1x RJ-45 10G Base-T, 1x SFP+ 10G Base-X

Podpora přenosu: JumboFrame 16k

Provedení: do 19" šasi, na zeď

Napájení: DC 5 V, externí adaptér (součástí balení), celkový příkon do 3,8 W

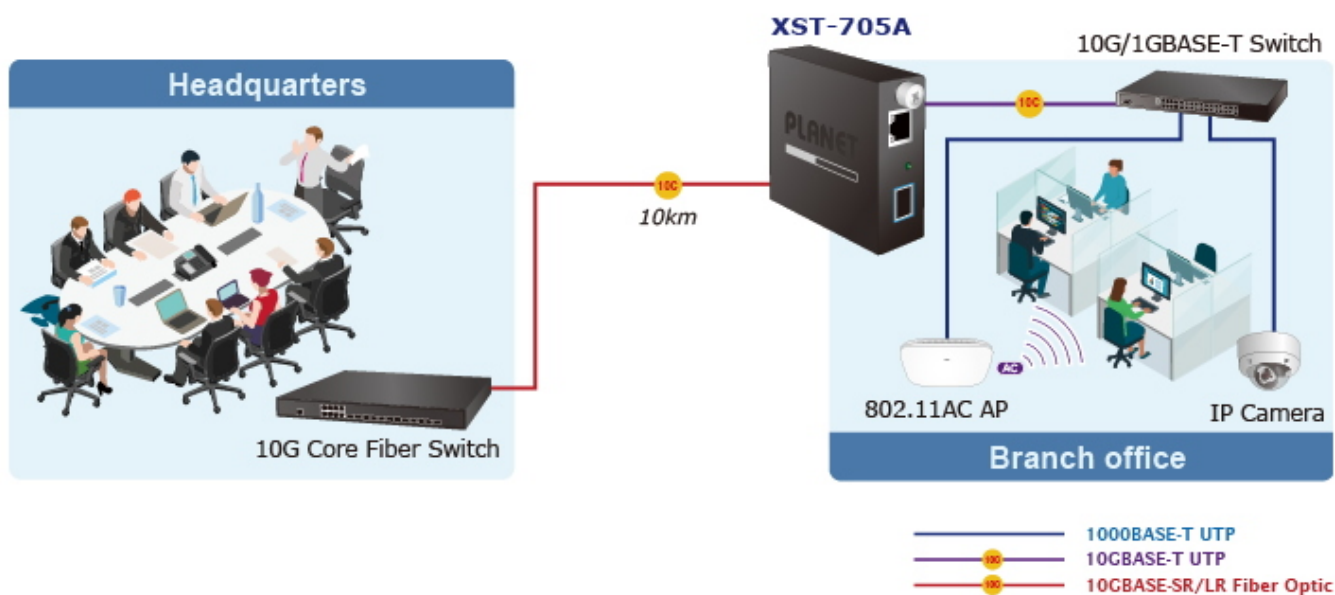
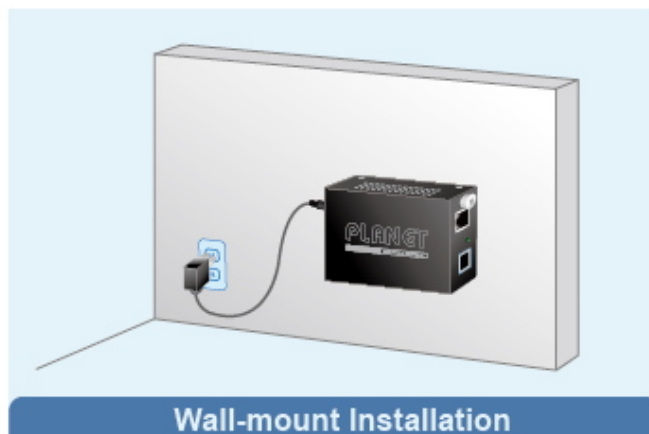
Ochrana: ESD do 6 kV DC

Provozní teplota: 0 až +50 °C

Rozměry: 93,8 x 80,75 x 26,4 mm

Hmotnost: 182 g

Optional installation method



Fiber to Ethernet Can Support Large-scale Retail Networks

