

TP-LINK XX230V



Cena celkem:

1 499 Kč
(bez DPH: 1 239 Kč)

Kód zboží:

NARTPL1139

Part No.:

XX230v

Záruka:

36 měs.

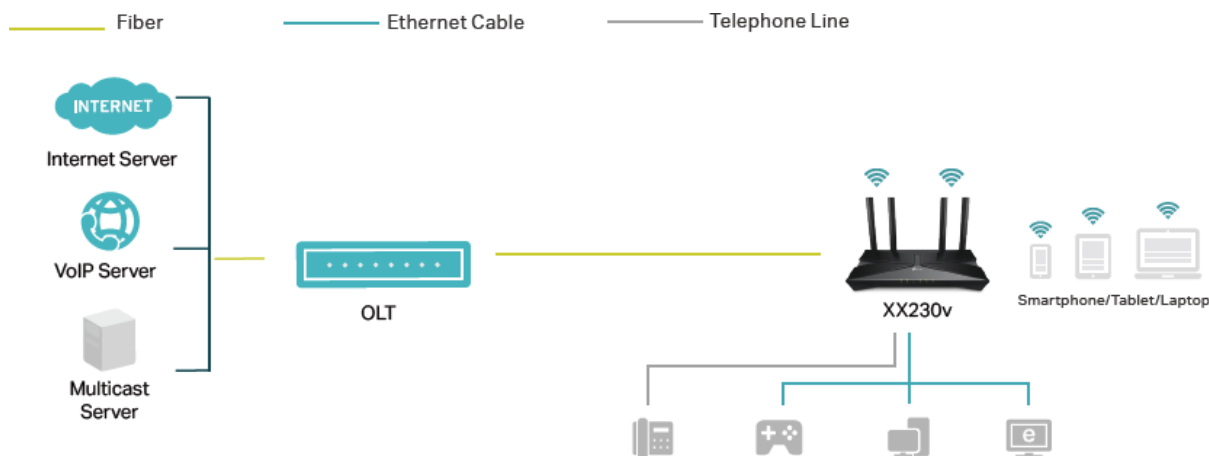
Stav:

Nové zboží

Popis

TP-Link XX230v

Dvoupásmový **GPON** Wi-Fi router AX1800 pracující v pásmech **2,4 a 5 GHz** s podporou standardů **802.11a/b/g/n/ac/ax**. Je vybaven nejnovější bezdrátovou technologií **Wi-Fi 6**, která přináší vyšší rychlost, větší kapacitu a snížené přetížení sítě. V pásmu 2,4 GHz dosahuje přenosových rychlostí **až 574 Mbit/s** a v pásmu 5 GHz **až 1201 Mbit/s**. Technologie **Beamforming** detekuje zařízení a soustředí sílu signálu jejich směrem, a to zejména do míst, která jsou hůře dosažitelná. Díky podpoře **GPON** je vhodný pro multimediální aplikace, které jsou náročné na šířku pásma např. **interaktivní hry, streamování či přenos zvuku v reálném čase**.



- **AX1800 a dvoupásmová Wi-Fi 6:** Vysoká přenosová rychlost až 1800 Mb/s (574 Mb/s v pásmu 2,4 Ghz, 1201 Mb/s v pásmu 5 Ghz).
- **Technologie 802.11ax:** Vytvořte si doma bezproblémovou síť Wi-Fi díky revoluční kombinaci technologií OFDMA, MU-MIMO a Beamforming.
- **Podpora EasyMesh:** Poskytuje pokrytí celé domácnosti Wi-Fi se standardní technologií mesh.
- **Snadná vzdálená správa:** Podporuje Aginet APP, OMCI, TR-069, TR-098 a TR181 a lze jej softwarově rozšířit o podporu cloudové správy TAUC.
- **Podpora VoLTE/VoIP:** Router podporuje základní funkce VoIP a DECT.

ZÁKLADNÍ SPECIFIKACE

Standard: 802.11a/b/g/n/ac/ax**Rychlost datového přenosu:** 1201 Mbps - 5 GHz, 574 Mbps - 2,4 GHz**Anténa:** 4× externí anténa**Porty:** 3× GbE LAN, 1× GbE LAN/WAN, 1× USB 2.0, 1× GPON (SC/APC), 1× FXS (RJ-11)

Frekvenční pásmo: 2,4 GHz, 5 GHz

Zabezpečení: WPA-PSK (TKIP/AES), WPA2-PSK (TKIP/AES), WPA2 PSK/WPA PSK smíšený režim 802.1x (WPA2 Enterprise)

Podpora PoE: ne

Rozměry: 416 × 260,2 × 135 mm

Obsah balení:

TP-Link XX230v

Napájecí adaptér

Ethernetový RJ-45 kabel

Stručný návod k instalaci