

## VICTRON ENERGY METER EM540 (3F)



Cena celkem:	<b>2 547 Kč</b> <b>(bez DPH: 2 105 Kč)</b>
Kód zboží:	SOPVIC0006
Part No.:	REL200100100
Záruka:	60 měs.
Stav:	Nové zboží

## Popis

### Victron Energy meter EM540 (3F)

Victron EM540 je běžné zařízení pro monitorování výkonu a energetických parametrů ve **3fázových aplikacích**, jako například v rozvaděči, nebo pro sledování výkonu FV střídače, AC generátoru či výkonu měniče/nabíječky. Informace z něj jsou získávány a zobrazovány na zařízení GX a na portálu VRM.

- Kompaktní provedení
- Lepší přístup ke konektorům RS-485 pro jednodušší instalaci
- Pro 3 fáze, max. 65 A
- Přímé připojení pomocí rozhraní RS-485 na rozhraní USB
- Vestavěný LCD displej

### EM540 je možné v zařízení GX (např. Cerbo GX) nakonfigurovat pro čtyři různé role:

- Jako síťový měřič a jako vstupní řídicí prvek pro systém ESS (systém skladování energie)
- Pro měření výkonu FV střídače
- Pro měření výkonu elektrocentrály (AC)
- Jako měřič střídavého proudu k měření výstupu střídače nebo měniče/nabíječky

### ZÁKLADNÍ SPECIFIKACE

**Pro:** 3fázové aplikace

**Max. vstupní proud:** 65 A na jednu fázi

**Rozhraní:** RS-485

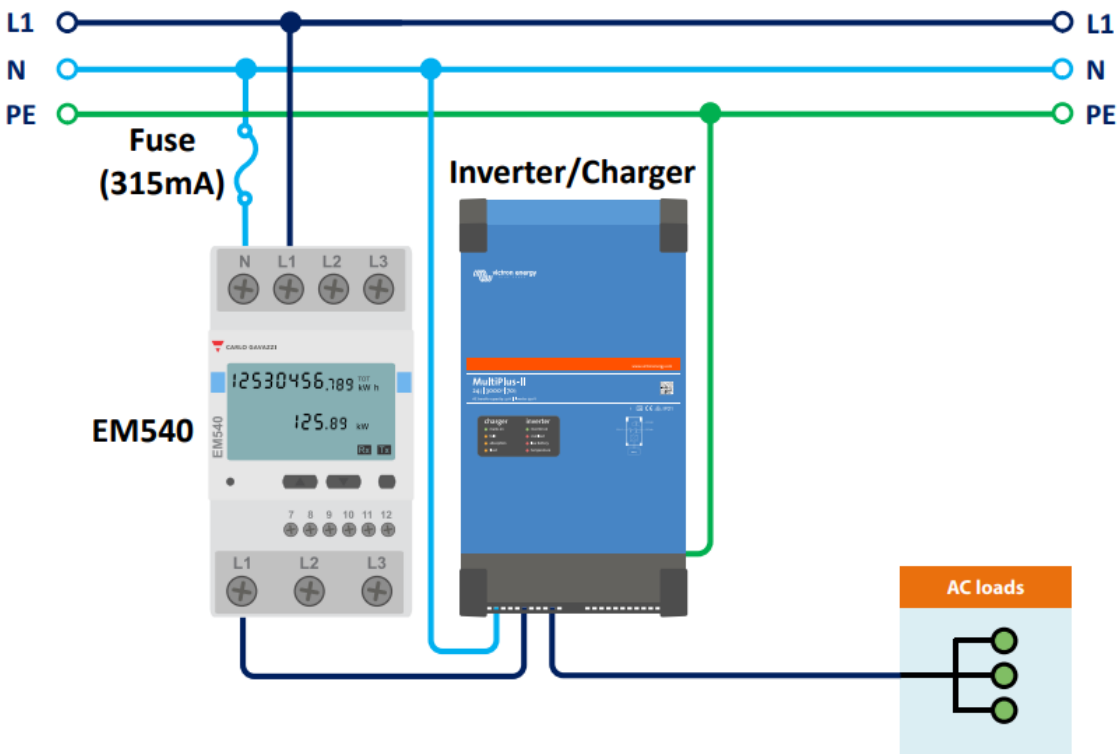
**Displej:** ano

**Hmotnost:** 278 g

### 3fázové schéma:



**1fázové schéma s jednou funkcí:**



**1fázové schéma se dvěma funkcemi:**

