

VICTRON BUCK-BOOST DC-DC KONVERTOR 100A



Cena celkem:

28 560 Kč
(bez DPH: 23 604 Kč)

Kód zboží:

SOPVIC0017

Part No.:

ORI303100000

Záruka:

60 měs.

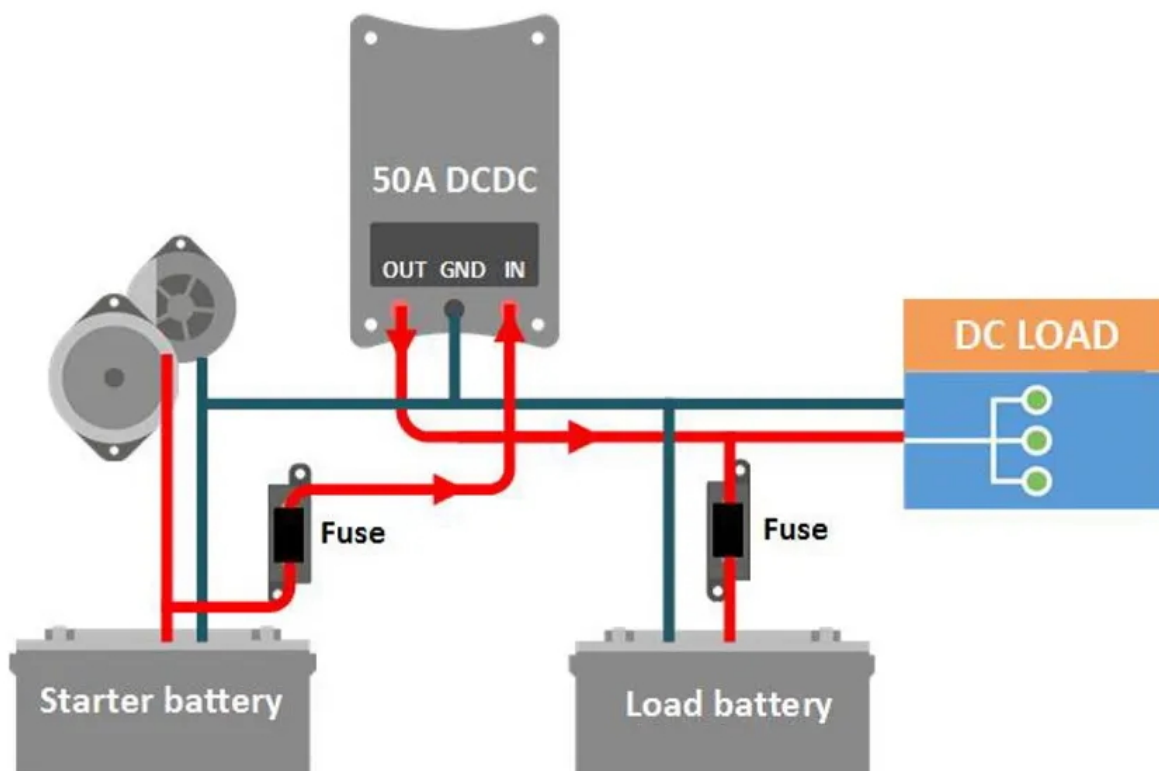
Stav:

Nové zboží

Popis

Victron Buck-Boost DC-DC konvertor 100 A

Victron Buck-Boost je **DC-DC konvertor pro nabíjení 12V nebo 24V servisní baterie ve vozidlech** s inteligentním alternátorem (rekuperační brzdění, motory Euro 5 a Euro 6). Konvertor nabíjí pomocnou baterii předem nastaveným nabíjecím napětím, čímž eliminuje vysoké a nízké napětí.



Detekční systém běžícího motoru

Vestavěný detekční systém „běžícího motoru“ zabrání hlubokému vybití startovací baterie vozidla. Namísto tohoto detekčního systému může být konvertor aktivován také pomocí programovatelného vstupu (připojení D+, CAN bus nebo (+)15).

Plně programovatelné

Konvertor lze plně naprogramovat pomocí jednoduché a uživatelsky přívětivé aplikace pro PC (vyžaduje USB-A na USB-B kabel). Software ke stažení [ZDE](#).

Jeden produkt pro 12V, 24V a 12/24V systémy

Konvertor může být naprogramován tak, aby nabíjel pomocnou baterii 12 V nebo 24 V z 12V nebo 24V alternátoru a startovací baterie.

Nabíjecí proud a omezovač vstupního proudu

Výstupní proud je určen následujícími faktory:

- Maximální nastavení nabíjecího proudu
- Maximální nastavení vstupního proudu
- Maximální mez provozní teploty konvertoru

Indikace stavu vstupu (LED)

- **Zelená:** konvertor je zapnutý.
- **Žlutá:** vstupní napětí pod prahovou hodnotou, konvertor je vypnutý.
- **Červená:** vysoká teplota, konvertor je vypnutý.
- **Modrá, rychlé blikání:** běžící motor, konvertor začne pracovat po přednastavené prodlevě.
- **Modrá, pomalé blikání:** konvertor je vypnutý a aktivace je blokována kvůli nízkému vstupnímu napětí.

Indikace stavu výstupu (LED)

- **Zelená:** konvertor je vypnutý, napětí baterie normální.
- **Žlutá:** konvertor je vypnutý, napětí baterie nízké.
- **Červená:** konvertor je vypnutý, vybitá nebo nepřipojená baterie.
- **Fialová:** konvertor je zapnutý.

ZÁKLADNÍ SPECIFIKACE

Vstupní napětí: DC 10–30 V

Výstupní napětí: DC 10–30 V

Maximální nabíjecí proud: 100 A (12 V), 50 A (24 V)

Rozsah provozních teplot: -25 až +60 °C

Hmotnost: 4,1 kg

Rozměry: 288 × 162 × 95 mm